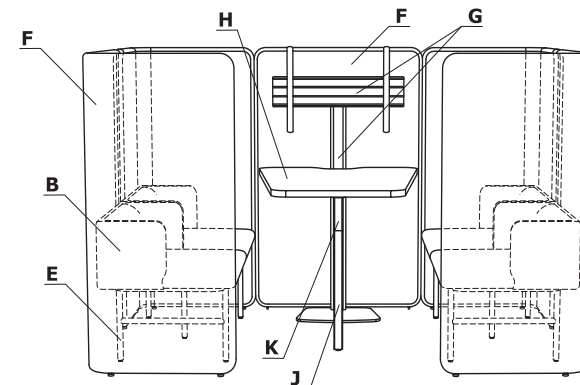
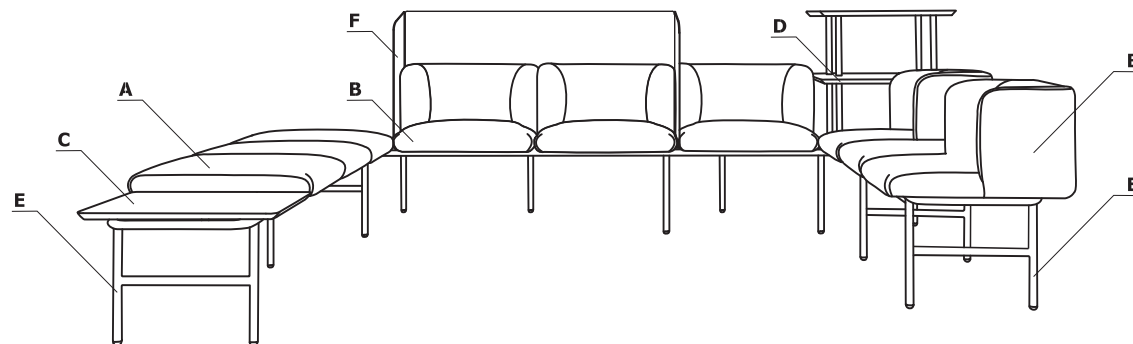


Zestawienie kolorystyczne - Agora



Materiał	Kolor	AGORA															
		A - ES01	B - ES02	C - ES03	D - ES04	E - Podstawa	F - Panel	G - Stojak na TV	H - Blat	I - Element metalowy	J - Podstawa - noga drewniana	K - Podstawa - boxy do spotkań					
Tkanina	Medley	✓	✓				✓										
	**Atlantic	✓	✓				✓										
	Vita	✓	✓				✓										
	****Charles	✓	✓				✓										
	Go Check	✓	✓				✓										
	Mica	✓	✓				✓										
	*Tkanina powierzona	III grupa ✓	III grupa ✓				III grupa ✓										
	Synergy	III grupa ✓	III grupa ✓				III grupa ✓										
	***Silvertex	III grupa ✓	III grupa ✓				III grupa ✓										
	Tessa	III grupa ✓	III grupa ✓				III grupa ✓										
	Oceanic	III grupa ✓	III grupa ✓				III grupa ✓										
	Quest	III grupa ✓	III grupa ✓				III grupa ✓										
	Grain	III grupa ✓	III grupa ✓				III grupa ✓										
	Atlas	IV grupa ✓	IV grupa ✓				IV grupa ✓										
	Skóra	IV grupa ✓	IV grupa ✓				IV grupa ✓										

* Zastosowanie tkaniny powierzonej wymaga przeprowadzenia prób tapicerskich, w celu sprawdzenia możliwości wykonawczych

*** Istnieje możliwość zamówienia produktu w pełnej kolorystyce Silvertex wg wzornika Spradling w terminie nie krótszym niż 15 dni roboczych

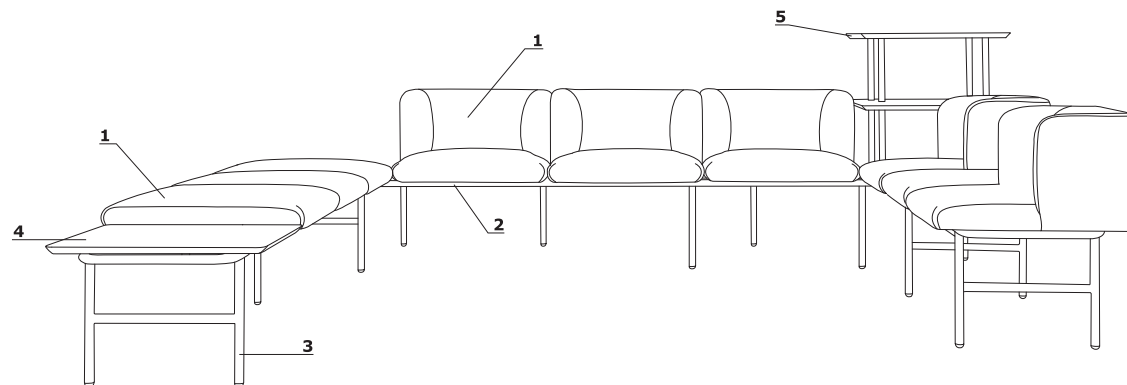
** Istnieje możliwość zamówienia produktu w pełnej kolorystyce Atlantic wg wzornika Gabriel w terminie nie krótszym niż 7 tygodni

**** Istnieje możliwość zamówienia produktu w pełnej kolorystyce Charles wg wzornika Dekoma w standardowym terminie realizacji.

Material	Kolor	AGORA															
		A - ES01	B - ES02	C - ES03	D - ES04	E - Podstawa	F - Panel	G - Stojak na TV	H - Blat	I - Element metalowy	J - Podstawa - noga drewniana						
Fornir	M023 - Perłowy biały RAL 1013			✓	✓												
	M022 - Czarny RAL 9005			✓	✓												
Metal	Czarny							✓									
	M009 - aluminium półmat RAL 9006									✓							
	M015 - biały półmat RAL 9010									✓							
	M016 - perłowy biały półmat RAL 1013					✓											
	M115 - czarny półmat RAL 9005					✓				✓							
	M154 - antracyt półmat RAL 7043									✓							
	26 - aluminium satinato																
Płyta	31 - dąb kanadyjski									✓							
	39 - brzoza polarna									✓							
	64 - kakao									✓							
	67 - biały pastel									✓							
	106 - orzech nizinny									✓							
	154 - antracyt									✓							
	08 - czarny									✓							
	167 - dąb szary									✓							
	168 - dąb naturalny									✓							
	169 - dąb miodowy									✓							
	170 - akacja									✓							
	171 - orzech ciemny									✓							
	Jesion naturalny											✓					

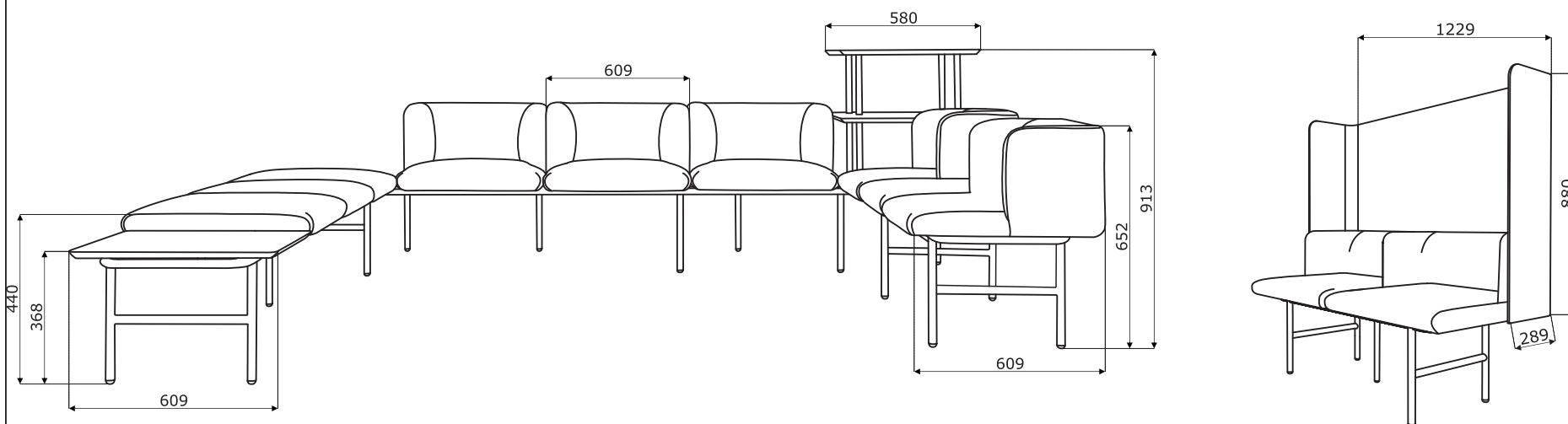
Opis techniczny

- 1 **Siedzisko, oparcie** - pianka odlewana, gęstość 52 kg/m³, tapicerowane
- 2 **Podstawa** - Ø25 mm, grubość ścianki 1,5 mm; stelaż malowany proszkowo
- 3 **Nogi** - zakończone stopkami tworzywowymi w kolorze stelaża
- 4 **Błat** - MDF 19mm, okleina naturalna
- 5 **Półka** - okleina naturalna

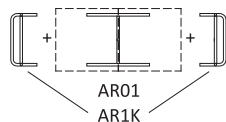
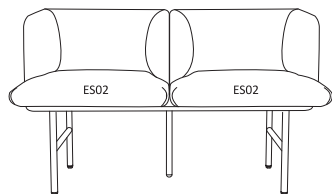


- max. obciążenie - 120 kg

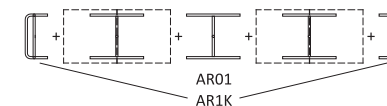
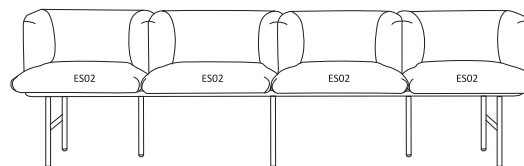
Wymiary (mm)



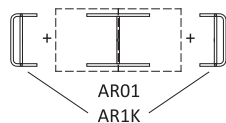
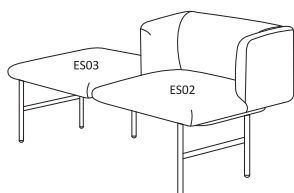
Przykładowe konfiguracje



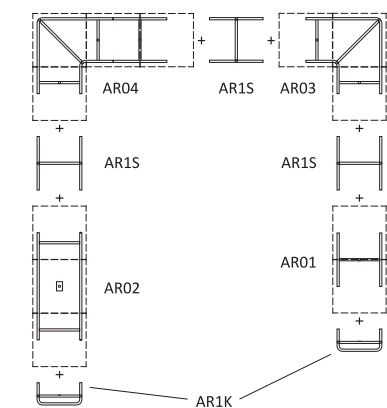
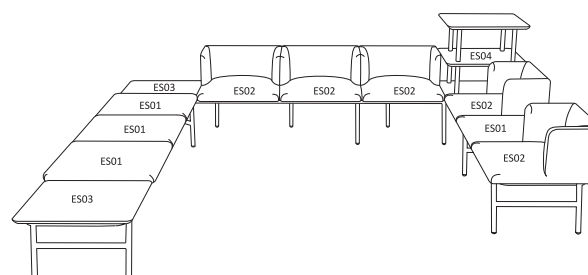
Stelaż: AR1K + AR01|
Konfiguracja: 2 x ES02



Stelaż: AR1K + AR01 + AR1S + AR01|
Konfiguracja: 4 x ES02



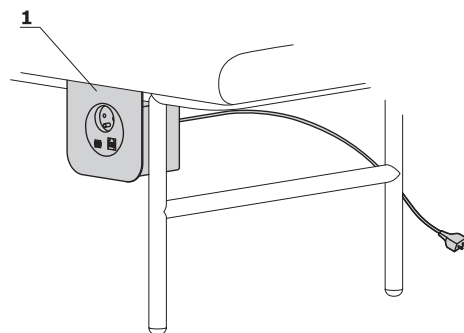
Stelaż: AR1K + AR1|
Konfiguracja: ES01 + ES02



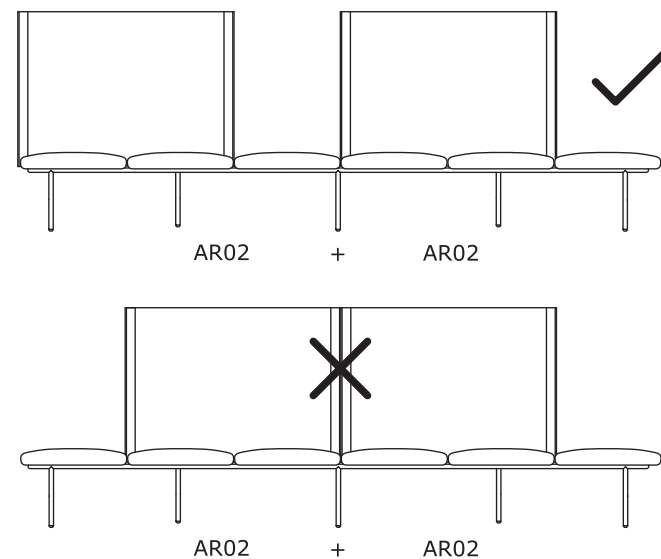
Stelaż: AR1K + AR02 + AR1S + AR03 + AR1S + AR04 + AR1S + AR01|
Konfiguracja: ES03 + 3 x ES01 + ES03 + 3 x ES02 + ES04 + ES02 + ES01 + ES02

Mediabox

- 1 Mediabox** - opcja z dopłatą - kolor: czarny, biały; 1 gniazdo zasilające 230V + 1 x USB charger + 1 x RJ45, 2000mA; mocowany do stelaża pod siedziskiem w dowolnym miejscu na całej długości stelaża

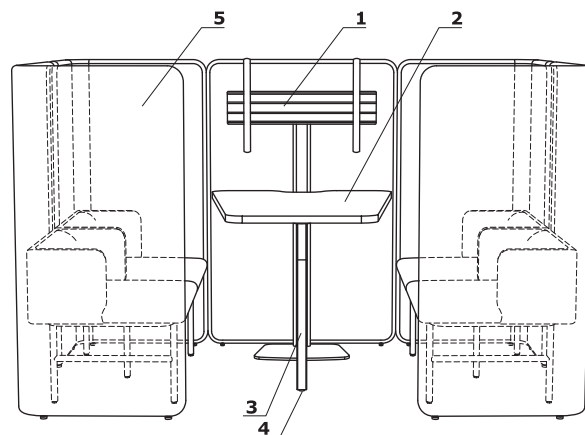


Uwaga: Brak możliwości montażu dwóch paneli obok siebie

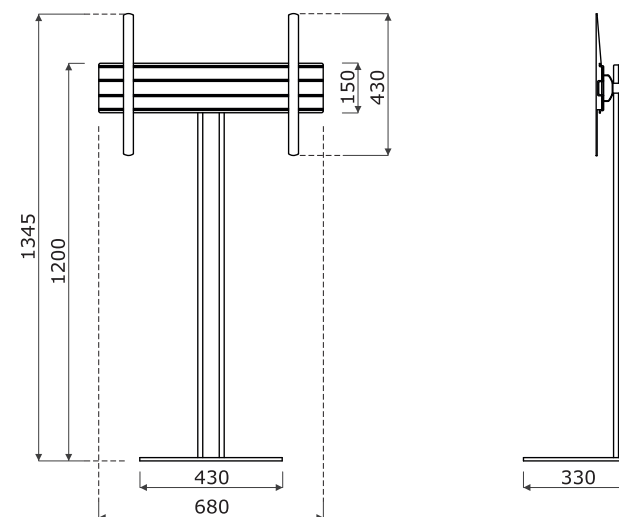


Boxy do spotkań

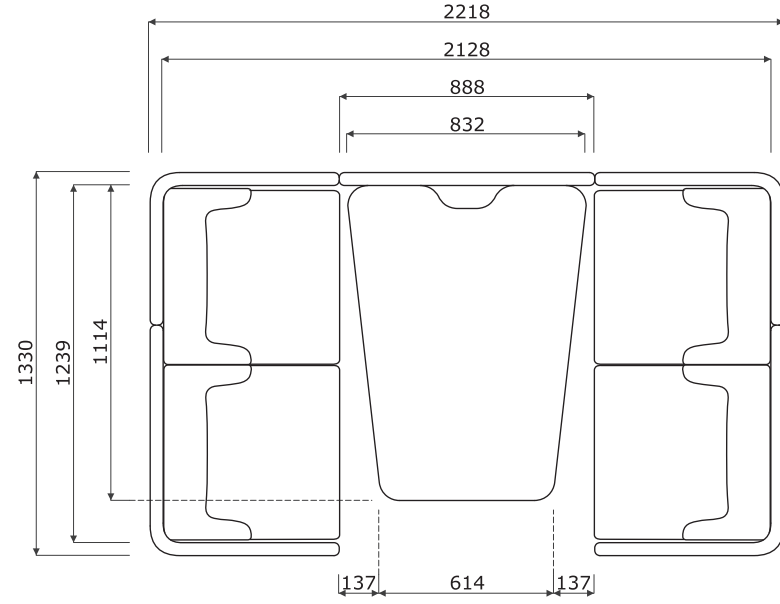
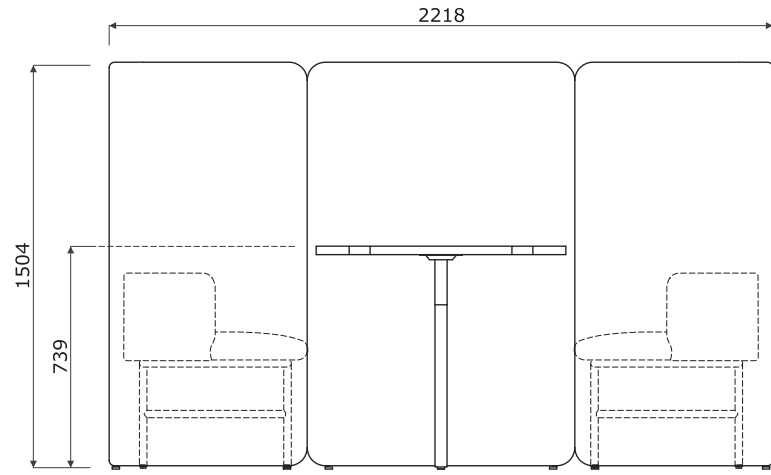
- 1 Stojak na TV** - stalowy, TV max 32 - 70" o wadze do 50 kg; posiada system ukrywania przewodów
- 2 Blat** - płyta melaminowana 28 mm, obrzeża ABS
- 3 Noga drewniana** - kolor: jesion naturalny, pokryta bezbarwnym lakierem, profil 40 x 40 mm z elementem metalowym malowanym proszkowo, między blatem, a stelażem dystans 10 mm
- 4 Regulatory poziomu** - regulacja w zakresie 10 mm
- 5 Panel** - stelaż drewniany, tapicerowany



Stojak na TV - wymiary (mm)



Boxy do spotkań - wymiary (mm)



Symbol		Cena netto PLN		Wymiary			Waga Obj. Opak.		Elementy składowe	
				W1	W2	D1				
AR10		1001,-		609	609			450	12 kg 0.369 m ³ 2 szt.	AR06+ES01


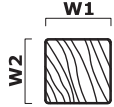
Dodatkowa dopłata					
III grupa cenowa	IV grupa cenowa				
130,-	214,-				

Symbol		Cena netto PLN		Wymiary			Waga Obj. Opak.		Elementy składowe	
				W1	W2	D1				
AR11		1811,-		609	609			652	26.5 kg 0.374 m ³ 2 szt.	AR06+ES02

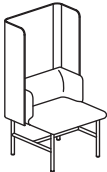
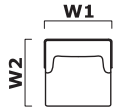
Dodatkowa dopłata					
III grupa cenowa	IV grupa cenowa				
250,-	432,-				

Symbol		Cena netto PLN		Wymiary			Waga Obj. Opak.		Elementy składowe	
				W1	W2	D1				
AR12		1446,-		580	580			380	10 kg 0.131 m ³ 2 szt.	AR06+ES03

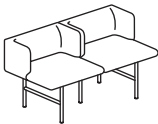
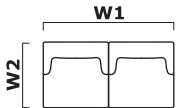
Dodatkowa dopłata					

								
Symbol	Cena netto PLN	Wymiary					Waga Obj. Opak.	Elementy składowe
		W1	W2	D1	D2	H		
AR13	3746,-	580	580			912	21 kg 0.146 m3 3 szt.	AR06+ES04


Dodatkowa dopłata						

								
Symbol	Cena netto PLN	Wymiary					Waga Obj. Opak.	Elementy składowe
		W1	W2	D1	D2	H		
AR14	3871,-	630	630			1245	33 kg 0.602 m3 3 szt.	AR06+AP02+ES02


Dodatkowa dopłata						
III grupa cenowa	IV grupa cenowa					
542,-	1017,-					

								
Symbol	Cena netto PLN	Wymiary					Waga Obj. Opak.	Elementy składowe
		W1	W2	D1	D2	H		
AR15	3294,-	1210	609			652	56.21 kg 0.654 m3 6 szt.	AR01+2xES02+AR1K


Dodatkowa dopłata						
III grupa cenowa	IV grupa cenowa					
500,-	864,-					

								
Symbol	Cena netto PLN	Wymiary					Waga Obj. Opak.	Elementy składowe
		W1	W2	D1	D2	H		
AR16	3943,-	1815	609			652	66.24 kg 0.94 m ³ 7 szt.	AR02+ES01+2xES02+AR1K


Dodatkowa dopłata					
III grupa cenowa	IV grupa cenowa				
630,-	1078,-				

								
Symbol	Cena netto PLN	Wymiary					Waga Obj. Opak.	Elementy składowe
		W1	W2	D1	D2	H		
AR17	4388,-	1805	609			652	64.24 kg 0.701 m ³ 7 szt.	AR02+2xES02+ES03+AR1K


Dodatkowa dopłata					
III grupa cenowa	IV grupa cenowa				
500,-	864,-				

								
Symbol	Cena netto PLN	Wymiary					Waga Obj. Opak.	Elementy składowe
		W1	W2	D1	D2	H		
AR18	7158,-	1805	630			1245	75.04 kg 1.048 m ³ 8 szt.	AR02+AP01+2xES02+ES03+AR1K


Dodatkowa dopłata					
III grupa cenowa	IV grupa cenowa				
914,-	1579,-				

								
Symbol	Cena netto PLN	Wymiary					Waga Obj. Opak.	Elementy składowe
		W1	W2	D1	D2	H		
AR19	4753,-	1815	609			652	80.74 kg 0.944 m ³ 7 szt.	AR02+3xES02+AR1K

Dodatkowa dopłata					
III grupa cenowa	IV grupa cenowa				
750,-	1296,-				

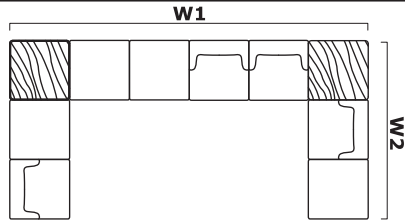
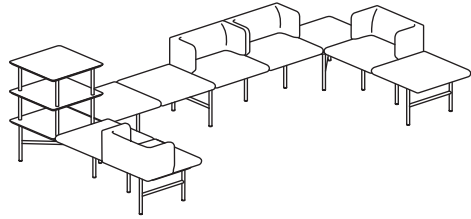
								
Symbol	Cena netto PLN	Wymiary					Waga Obj. Opak.	Elementy składowe
		W1	W2	D1	D2	H		
AR20	5242,-	1815	1215			652	75.88 kg 1.36 m ³ 8 szt.	AR04+ES01+2xES02+ES03+AR1K

Dodatkowa dopłata					
III grupa cenowa	IV grupa cenowa				
630,-	1078,-				

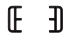
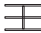



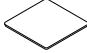
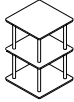
								
Symbol	Cena netto PLN	Wymiary					Waga Obj. Opak.	Elementy składowe
		W1	W2	D1	D2	H		
AR21	10537,-	2404	1815			912	119.25 kg 1.661 m ³ 12 szt.	AR04+AR01+ES01+3xES02+ES03+ES04+AR1K+AR1S

Dodatkowa dopłata					
III grupa cenowa	IV grupa cenowa				
880,-	1510,-				

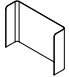

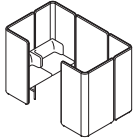
Symbol		Cena netto PLN		Wymiary			Waga Obj. Opak.	Elementy składowe
				W1	W2	D1		
AR22		14490,-		3630	1815		912	68.382 kg 1.919 m ³ 11 szt.



Dodatkowa dopłata					
III grupa cenowa	IV grupa cenowa				
1520,-	2584,-				

Elementy składowe							
	Symbol	Cena netto PLN	Wymiary			Waga Obj. Opak.	Uwagi
			Szer.	Gł.	Wys.		
	AR1K	282,-	253 252.5	505	360	3.5 kg 0.102 m3 1 szt.	element niezbędny do zakończenia układu
	AR1S	348,-	603	505	360	2.91 kg 0.121 m3 1 szt.	element niezbędny do łączenia stelaży
	ARM07	725,-	150	140	102	3 kg 0.004 m3 2 szt.	1 gniazdo zasilające 230V + 1 x USB charger + 1 x RJ45; przewód zasilający 1,5 m; mocowany do stelaża pod siedziskiem w dowolnym miejscu
	ES01	575,-	640	640	150	9 kg 0.253 m3 1 szt.	siedzisko
	ES02	1385,-	640	640	305	0 kg 0 m3 0 szt.	siedzisko z oparciem
	ES03	1020,-	580	580	19	7 kg 0.014 m3 1 szt.	blat płytowy
	ES04	3320,-	580	580	557	18 kg 0.029 m3 2 szt.	regał płytowy

Dodatkowa dopłata							
III grupa cenowa	IV grupa cenowa						
130,-	214,-						
250,-	432,-						

Panele							
	Symbol	Cena netto PLN	Wymiary			Waga Obj. Opak.	Uwagi
			Szer.	Gł.	Wys.		
	AP01	2770,-	1229	289	880	10.8 kg 0.347 m ³ 1 szt.	
	AP02	2060,-	630	291	880	6.5 kg 0.229 m ³ 1 szt.	
Boxy do spotkań							
	AR08B	13600,-	2218	1330	1504	224 kg 4.437 m ³ 1 szt.	

Dodatkowa dopłata						
III grupa cenowa	IV grupa cenowa	Stół	Stojak na TV			
414,-	715,-					
292,-	585,-					
3080,-	5310,-	1055,-	1605,-			